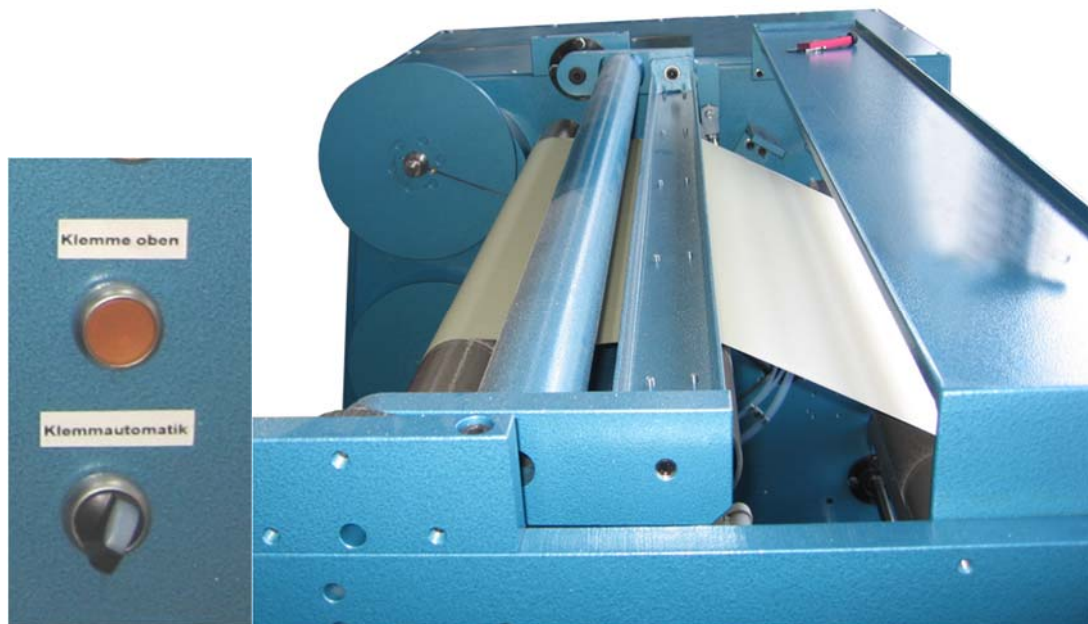


Optional extras for rewinding and slitting machine type UW ***Optionen für Umwickel- und Schneidemaschine Typ UW***

Automatic foil clamping at foil stop (zero web speed)
Automatische Klemme der Folie beim Maschinenstopp



This clamping bar on top of the machine will automatically clamp the foil with a soft cushion at zero web speed and release it when the web starts to move. This extra will help to keep the foil tight when the machine stops. The automatic function can be turned ON or OFF.

Der oben an der Maschine angebrachte Klemmbalken spannt die Folie beim Maschinenstopp automatisch mit einem weichen Spanngummi und löst sich wieder automatisch, wenn die Bahn startet. Diese Option zur Maschine hilft die Folienspannung beim Maschinenstopp aufrecht zu erhalten. Die automatische Klemmfunktion kann ein- und ausgeschaltet werden.

Front splice table with deflection roller on machine front
Spleisstisch mit Umlenkwalze an der Vorderseite der Maschine



The splicing table is helpful when the Jumbo needs to be change. The foil will stay under tension in the machine and the new foil can be spliced to the existing foil. Another useful function is to make a gap between the foil and put a self-adhesive tape on the gap. After running this web through the machine and blades, you have the foil end automatically taped to the roll end. A time-consuming applying of stickers or labels at the end will be eliminated.

Der Spleisstisch ist hilfreich, wenn der Jumbo gewechselt werden muss. Die Folie bleibt in der Maschine gespannt und es kann eine neue Bahn angeklebt werden, somit entfällt ein neues Einziehen. Zusätzlich kann auf ein Spalt ein selbstklebendes Etikettenband aufgeklebt werden. Wenn das Etikett durch die Maschine und Messer gefahren ist, wird das Rollenende mit dem Etikett automatisch aufgeklebt und ein zeitaufwendiges Anbringen von einem Kleber oder Etikett entfällt.

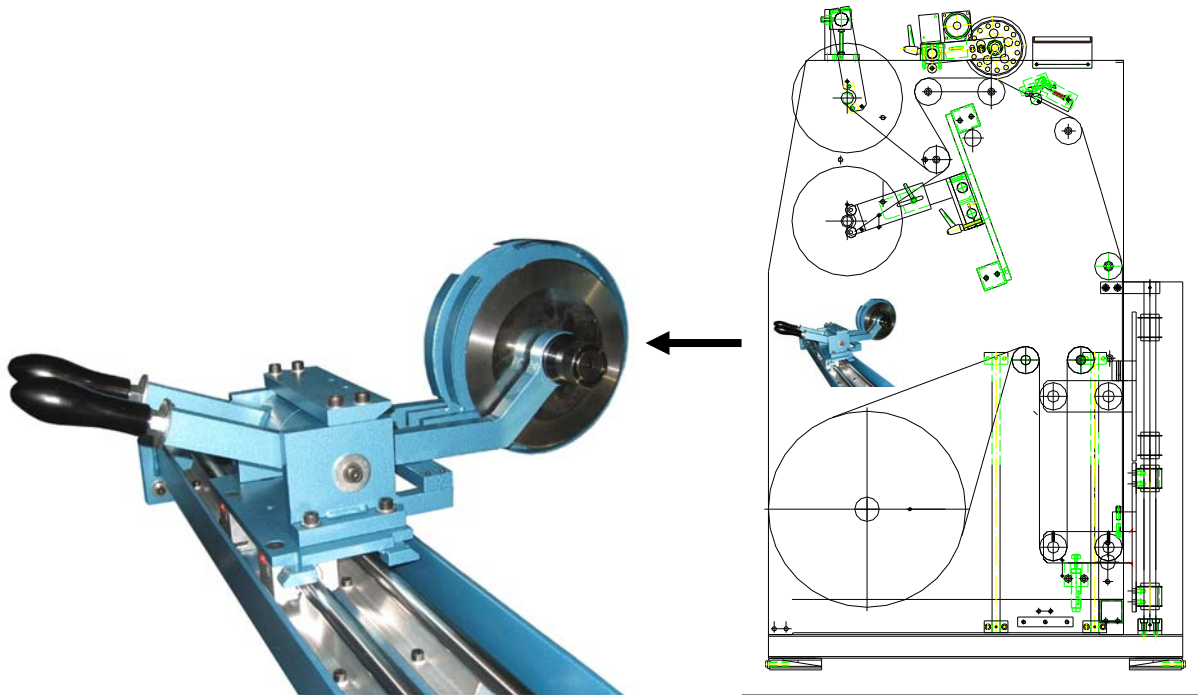
Spread roller (banana roller)
Breitstreckwalze (Bananenwalze)



The function of this spread roller is to flatten the web before rewinding. As you can see on the picture, there are no more wrinkles after the spread roller.

Die Funktion dieser Walze besteht darin, die Bahn vor dem Aufwickeln zu glätten. Auf dem Foto ist zu sehen, dass die Bahn nach der Breitstreckwalze faltenfrei ist.

Linear double knife unit
Lineare Doppelmessereinheit



With this option the rewinding and slitting machine can be used as a foil cutting machine. You can use the knife for cutting master roll into small pieces. The system can also be used, to cut the core between the foils away.

Mit der Option „lineare Messereinheit“ wird die Wickel- und Schneidemaschine auch zur Folienabstechmaschine. Dadurch kann die Maschine auch als Folienschneider (im Abstechverfahren) benutzt werden um von Stammrollen die gewünschte Breite abstechen zu können. Zusätzlich lassen sich mit diesem System die Zwischenhülsen von den Rollen wegschneiden.